

取付説明書

1711-01

Roofend Spoiler for ALTO HA36S WORKS / TURBO RS (5AGS / MT / 2WD / 4WD / NA 不可)

構成部品

ルーフェンドスポイラー	1
両面テープ (厚さ 1.2mm / 幅 10mm / 長さ 1200mm)	2
銘板 (小)	1

警告

- 製品を取り付ける前に必ず仮フィッティングを行ってください。尚、多少の加工が必要になる場合がございます。
- 塗装後及び車両取り付け後の不具合の返品には応じられません。ご注意ください。
- 本製品を装着前に落下させたり、装着時に無理なチカラを加えると、装着不良による走行中の脱落や破損、事故、故障の原因となる可能性があります。取り扱いには十分に注意してください。
- 本書の記載事項に従わない取り付け、取り扱いを行った場合、車両本体への不具合があるだけでなく走行中の脱落や破損、事故、故障の原因となる可能性がありますので絶対に行わないでください。

取付作業者様へ

取付前に必ず本書をお読み頂きまして、正しい取り付けを行ってください。内容に関しましてご不明な点がある場合は、お買い求め頂きました販売店までお問い合わせ頂き、よく理解された上でお取り扱いください。取り付け後は本書を必ずお客様にお渡しください。

取付要領

塗装前作業

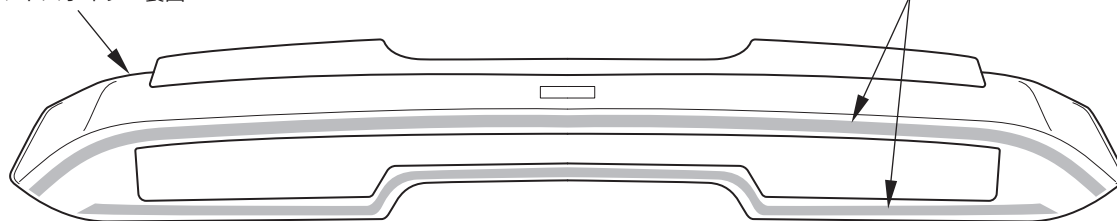
作業前に誤ってボディ等へ傷を付けないよう、マスキングテープ等で保護を行ってください。製品を車両を仮組みしてください。 ※バラツキが確認された場合は、必要に応じてヤスリ等での調整を行ってください。

塗装後取付

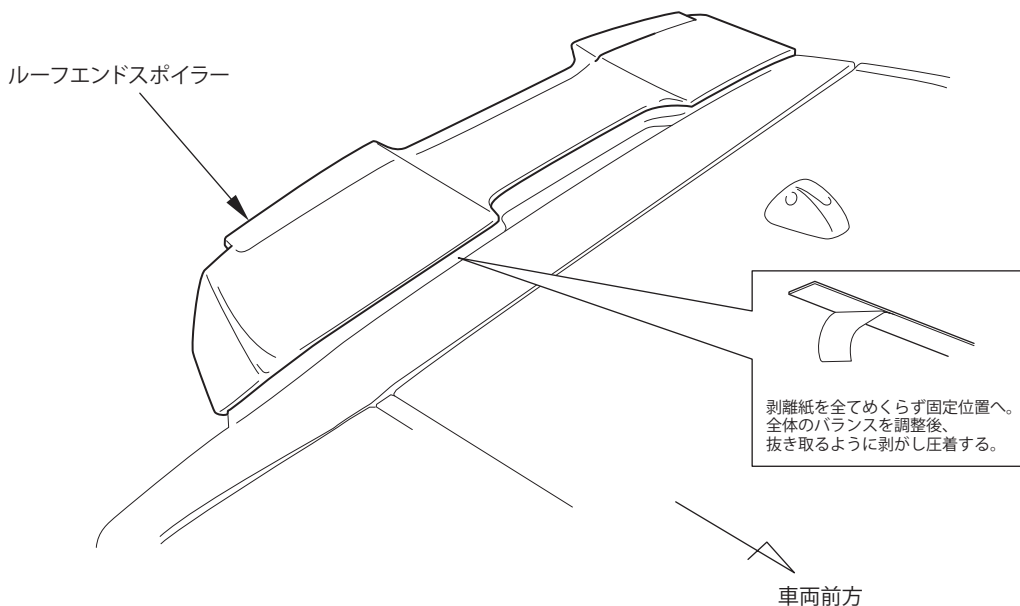
- ① 車両側貼り付け位置、およびルーフェンドスポイラー裏面を脱脂処理してください。
- ② 図を参考にルーフェンドスポイラー裏面に両面テープを貼り付けてください。
- ③ 図を参考にルーフェンドスポイラーを貼り付けてください。
貼り付け面の脱脂処理を必ず行ってください。気温が低い場合はドライヤー等を使用し温めてから貼り付けてください。
両面テープの剥離紙をすべてめくらず、折り曲げた状態で車両に仮組みし、全体のバランスを調整・確認し、剥離紙をはがし、圧着してください。
貼り付け後 24 時間は放置し、洗車等を控えてください。
- ④ 取付後 100km~200km 走行後、再度取付状態の確認等を行ってください。

ルーフェンドスポイラー裏面

両面テープ位置



ルーフェンドスポイラー



剥離紙を全てめくらず固定位置へ。全体のバランスを調整後、抜き取るように剥がし圧着する。

車両前方